

sW32-15

Datenblatt

sWedge A10"



Illustration mit sDock Fix A10" und iPad

Produktname sWedge A10"

Kurzbezeichnung sW32-15

EAN 4260258619874

Beschreibung 15° Winkel zur Montage des sDock Fix an einer Wand oder auf dem Schreibtisch.

Markteinführung August 2020

Kompatibel s32 sDock Fix A10"

Inhalt sWedge
zwei Sets von Gerätefüßen - rutschfest und glatt
Schrauben, Muttern



Material schwarz eloxiertes Aluminium

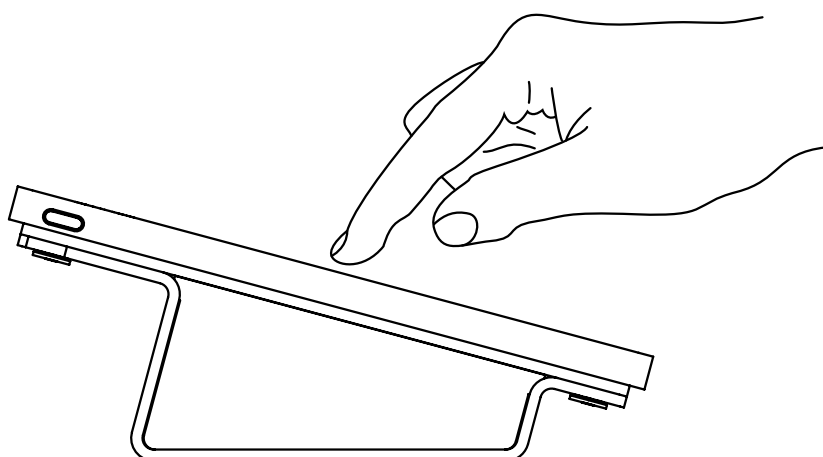
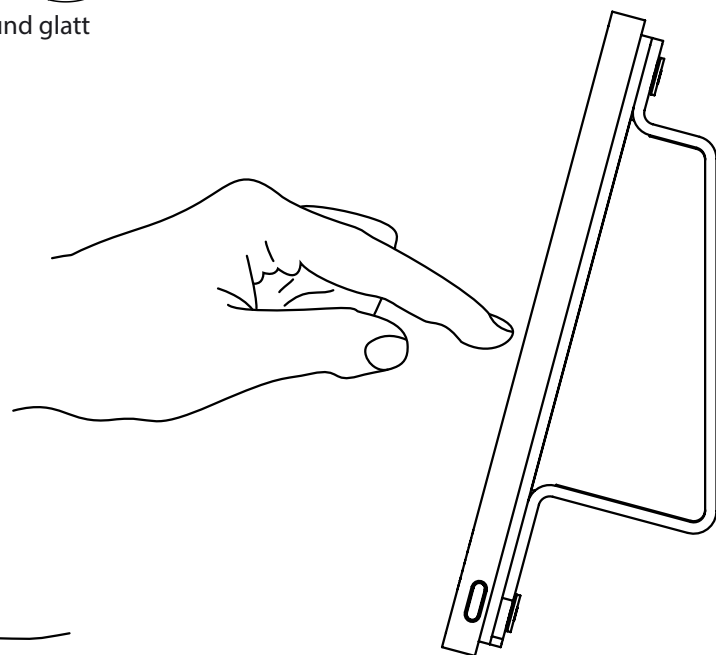
Maße 238 x 166 x 53 mm (HxWxD)

Gewicht 450g

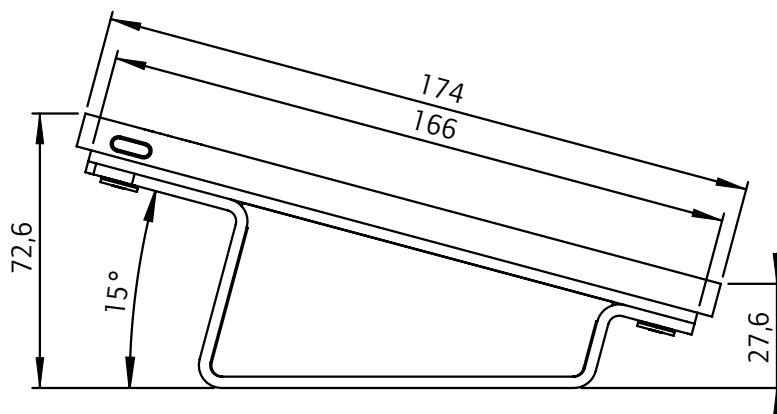
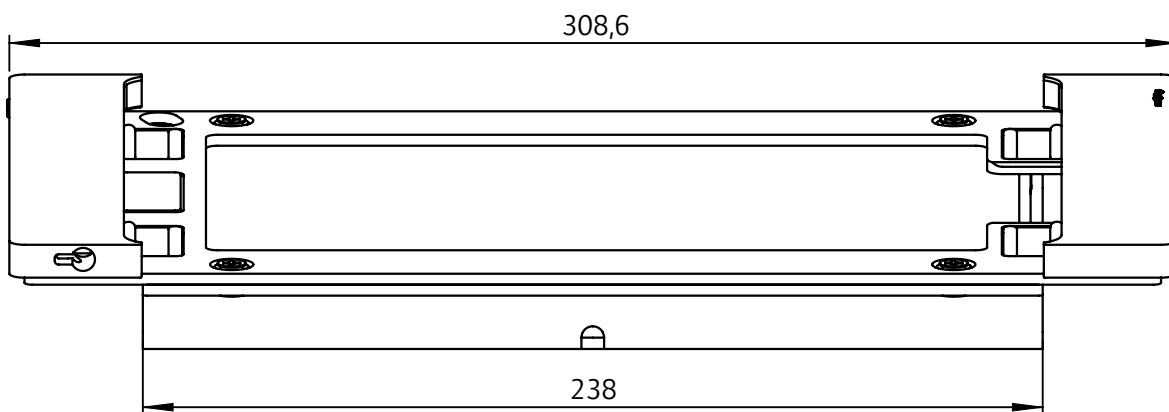
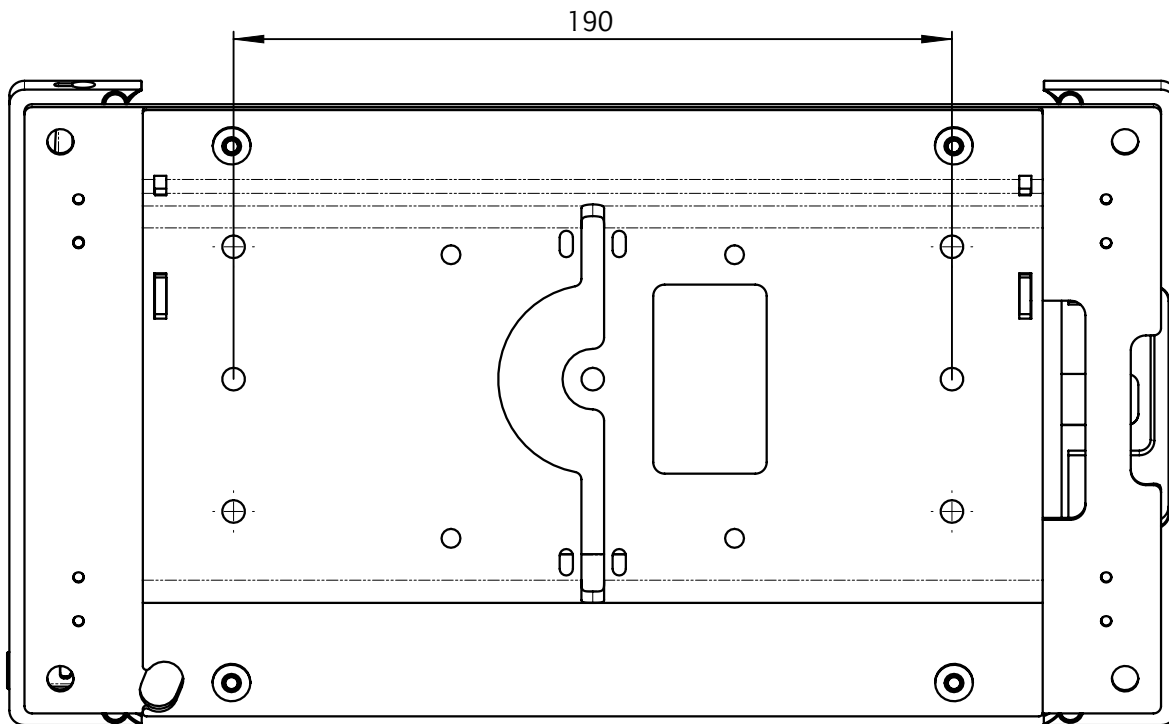
Verpackung Umwickelt mit Schaumfolie

Zollnummer 8302 5000

Ursprungsland China



sW32-15 sWedge A10"



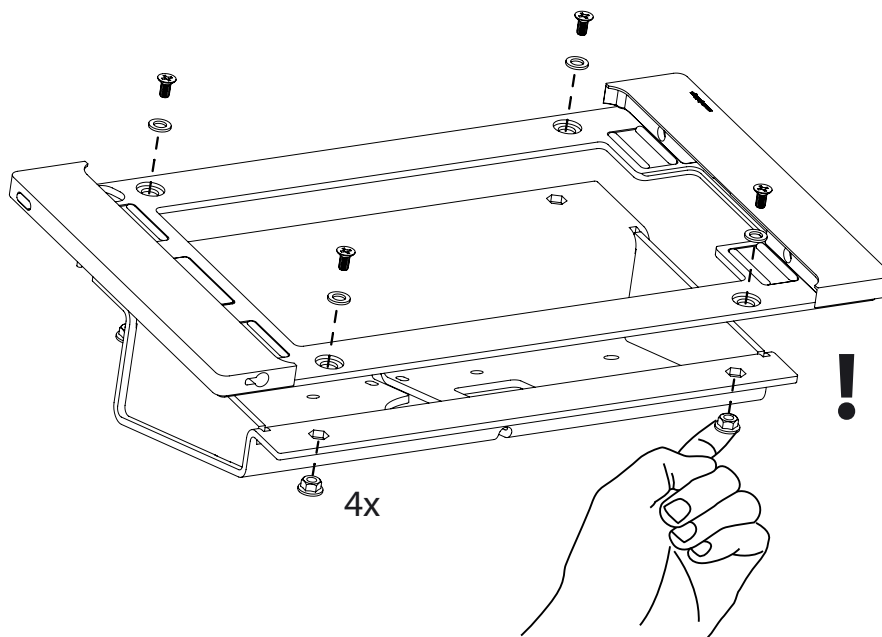
sWedge

A



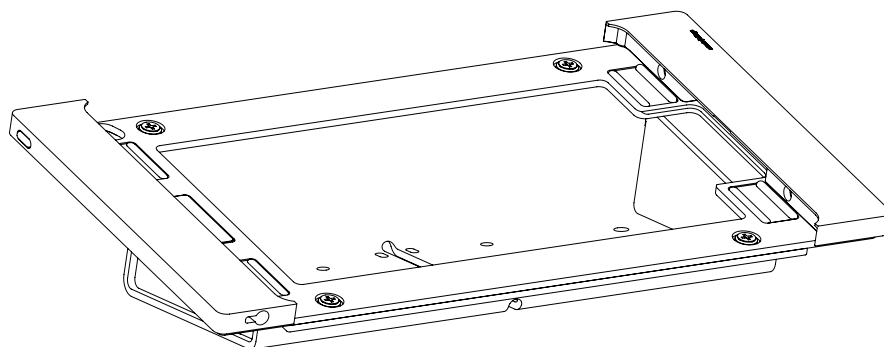
Assembly with sDock Fix
Zusammenbau mit sDock Fix
Assemblage avec sDock Fix
Montaje con sDock Fix

1.



Hold the nut from below.
Halten Sie die Mutter von unten.
Tenez la mère par le bas.
Sostén a la madre desde abajo.

2.



B



Assembly of the feet / screw mounting
Montage der Gerätefüße / Verschraubung
Montage des pieds de l'appareil / raccord à vis
Montaje de los pies del dispositivo / conexión de tornillo

