

sW09-30

Datenblatt

sWedge mini



Illustration mit sDock Fix mini und iPad

Produktname sWedge mini

Kurzbezeichnung sW09-30

EAN 4260258619867

Beschreibung 30° Winkel zur Montage des sDock Fix an einer Wand oder auf dem Schreibtisch.

Markteinführung August 2020

Kompatibel s09 sDock Fix mini

Inhalt sWedge
zwei Sets von Gerätefüßen - rutschfest und glatt
Schrauben, Muttern



Material/ Umwelt schwarz eloxiertes Aluminium

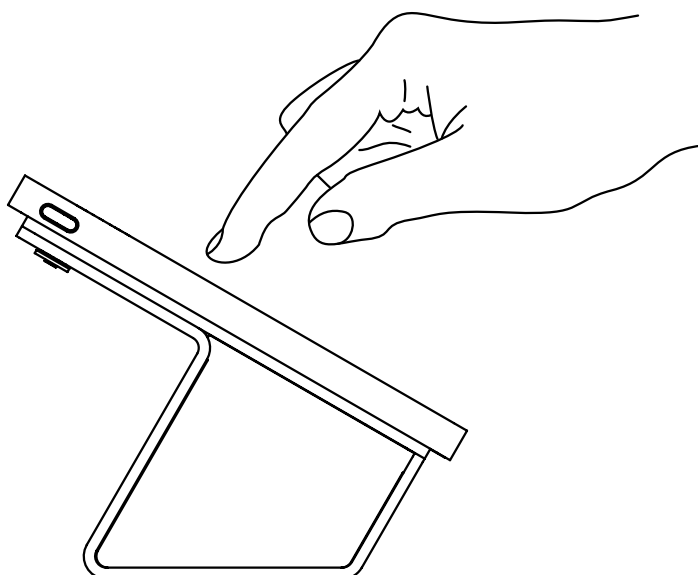
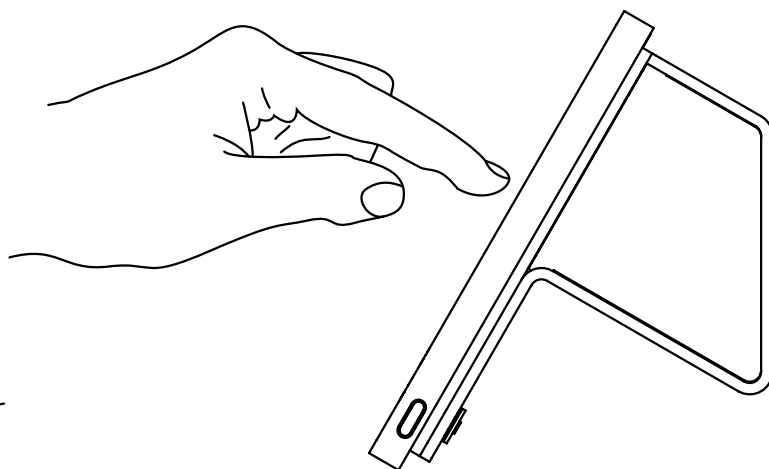
Maße 194 x 123 x 94 mm (HxWxD)

Gewicht 400g

Verpackung Umwickelt mit Schaumfolie

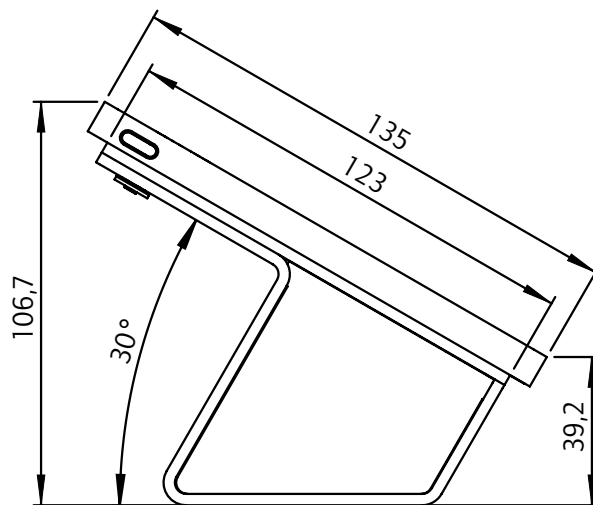
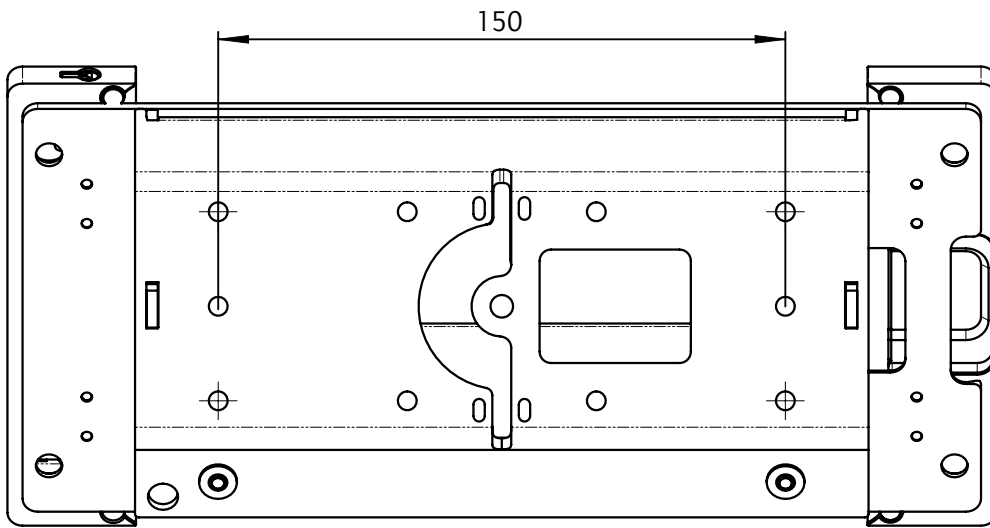
Zollnummer 8302 5000

Ursprungsland China



sW09-30

sWedge mini



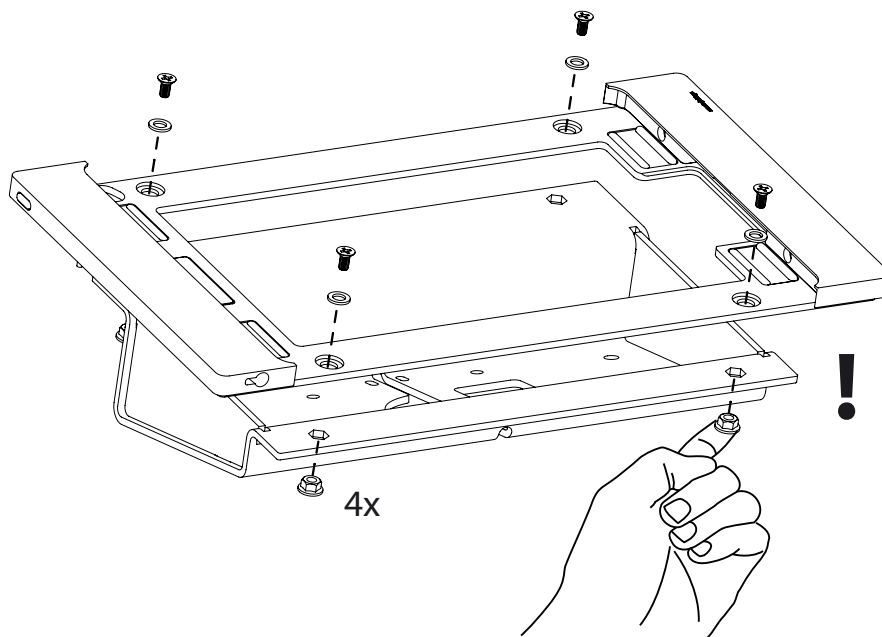
sWedge

A



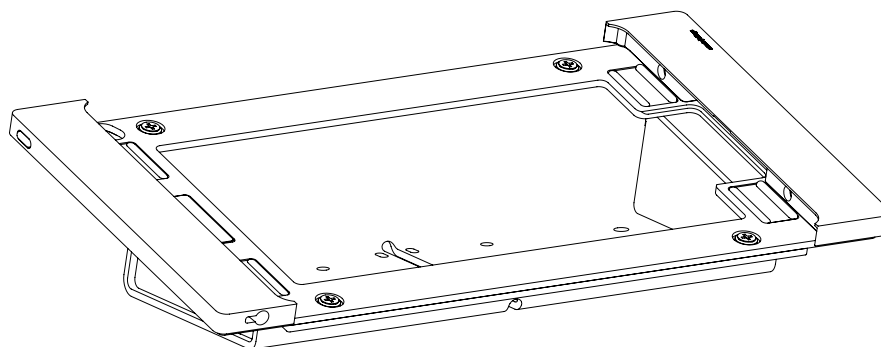
Assembly with sDock Fix
Zusammenbau mit sDock Fix
Assemblage avec sDock Fix
Montaje con sDock Fix

1.



! Hold the nut from below.
Halten Sie die Mutter von unten.
Tenez la mère par le bas.
Sostén a la madre desde abajo.

2.



B



Assembly of the feet / screw mounting
Montage der Gerätefüße / Verschraubung
Montage des pieds de l'appareil / raccord à vis
Montaje de los pies del dispositivo / conexión de tornillo

