

s30

Datenblatt

sDock nano SE



Illustration mit iPhone SE

Produktname	sDock nano SE schwarz	weiß*
Kurzbezeichnung	s30-SE b	s30-SE w
EAN / UPC	4260258610307	4260258612301
Herst.-Art.-Nr.	sD-nano-SE-1.0-b	sD-nano-SE-1.0-w *auf Anfrage

Beschreibung Abschließbare Wandhalterung für permanente iPhone-Installationen. Sehr flach, nur 11 mm. Das bestechend schlichte und elegante sDock nano unterstreicht zusätzlich das Design des iPhones. Alle Bedienelemente und andere Funktionen (z.B. Mikrophon) sind optimal zugänglich. Die separat erhältliche Unterputz-Stromversorgung sCharge bietet darüber hinaus eine unsichtbare und permanente Kabellösung. Auch eine PoE Strom- oder Strom+Datenverbindung ist möglich.

Oktober 2020

Markteinführung iPhone 6, iPhone 7, iPhone 8, iPhone SE (2020)

Kompatibel keine

Zulassungen

Inhalt

- sDock nano SE
- Steckschloss mit 2 Schlüsseln
- Unterlegscheiben, Schrauben, Dübel
- Montageanleitung (pdf online)

Passende 230V und PoE Stromversorgungen sind erhältlich.

Material/ Umwelt Front aus eloxiertem Aluminium, Rückteil aus galvanisiertem Blech. Silikonteile. RoHS kompatibel.

Maße/ Gewicht 184 x 80 x 11 mm (HxBxT), 186 x 82 x 13 mm (mit Verpackung)
160g (nur sDock Nano), 200g inkl. Zubehör und Verpackung

Verpackung Verpackung komplett aus Pappe.

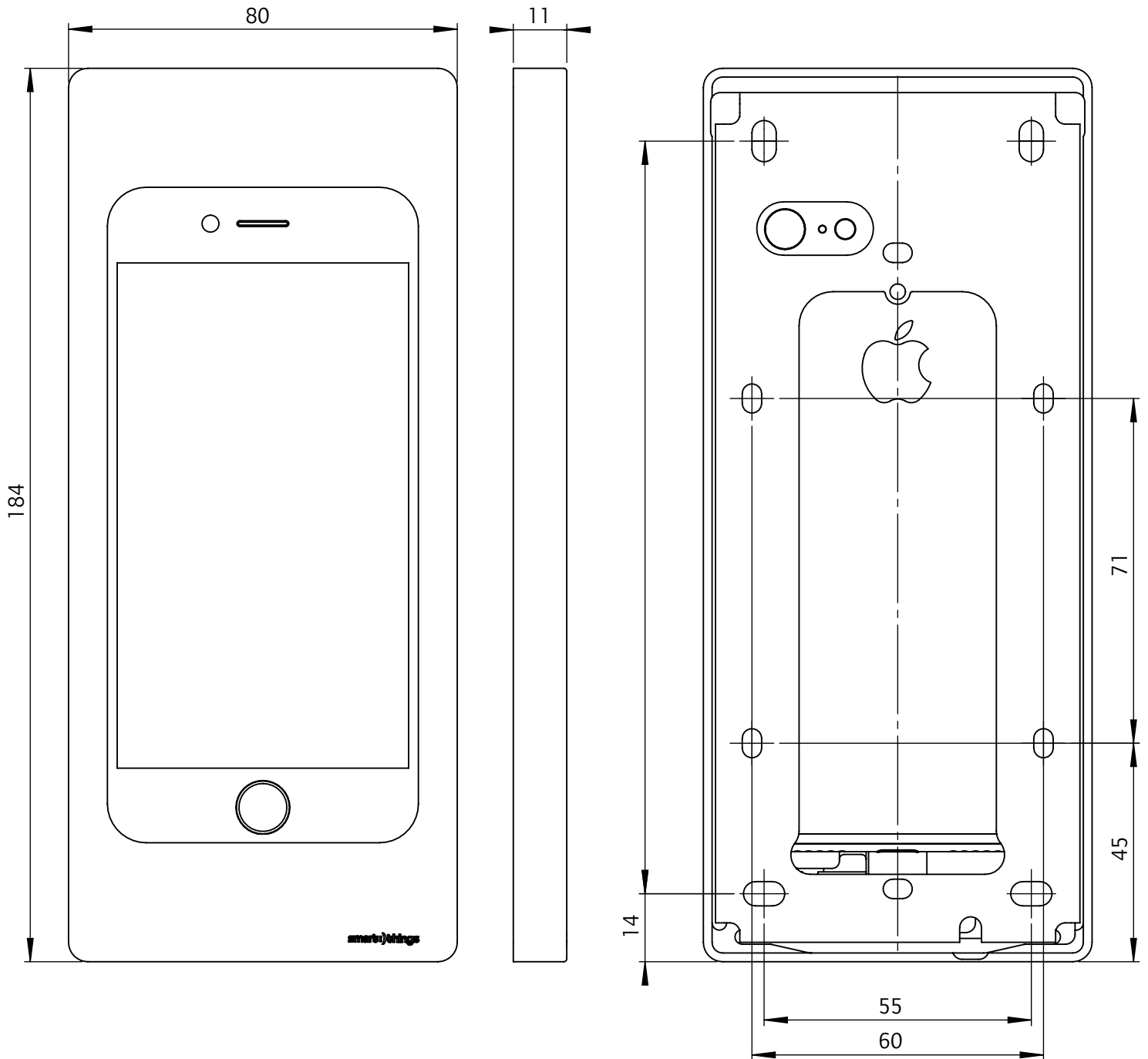
8302 5000

Zollnummer

China

Ursprungsland

s30 sDock nano SE



sDock nano Montage mit sCharge 12W , 230V Netzteil

Montage Option 1

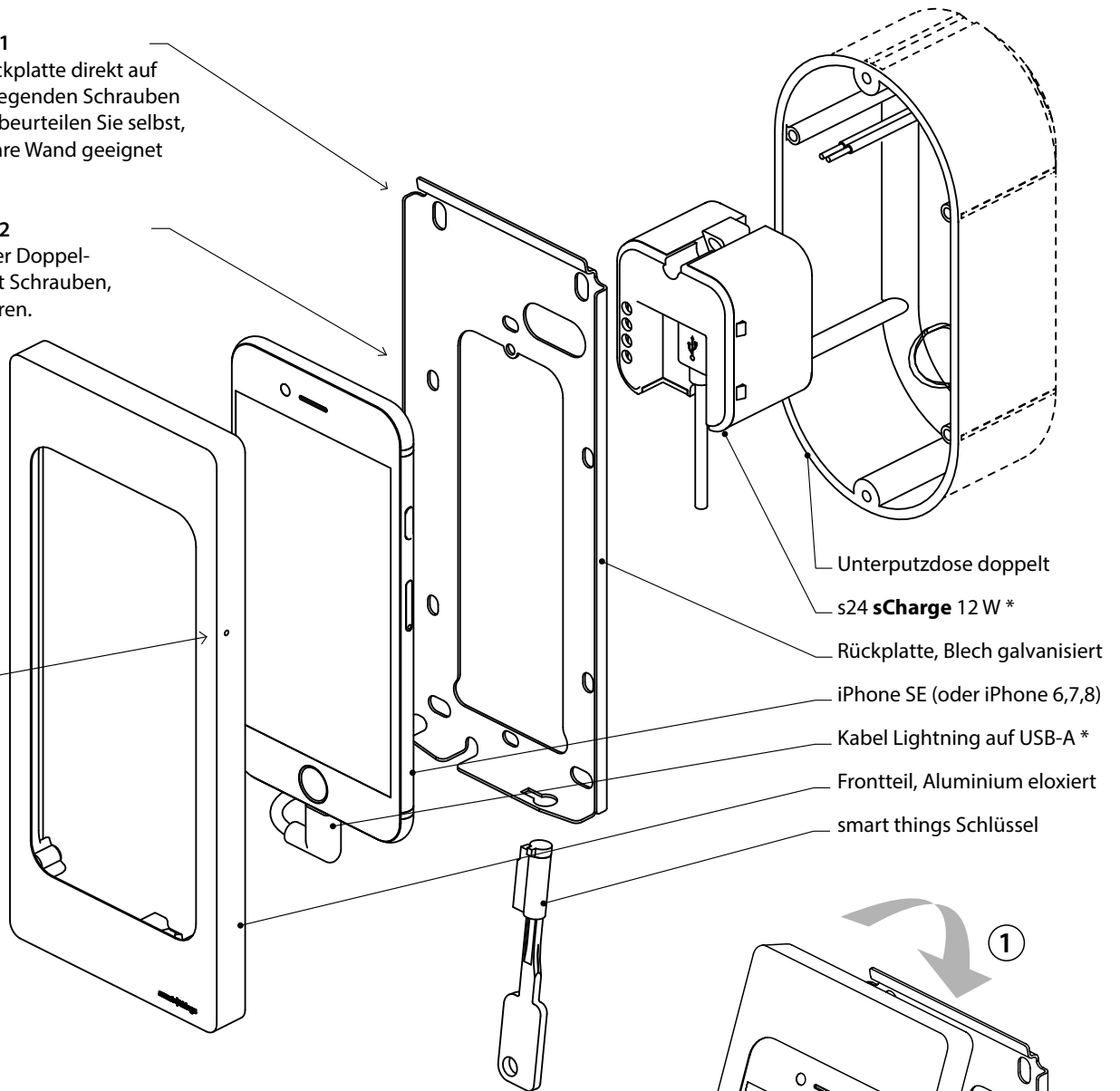
Befestigen der Rückplatte direkt auf die Wand mit beiliegenden Schrauben und Dübeln. Bitte beurteilen Sie selbst, ob die Dübel für Ihre Wand geeignet sind.

Montage Option 2

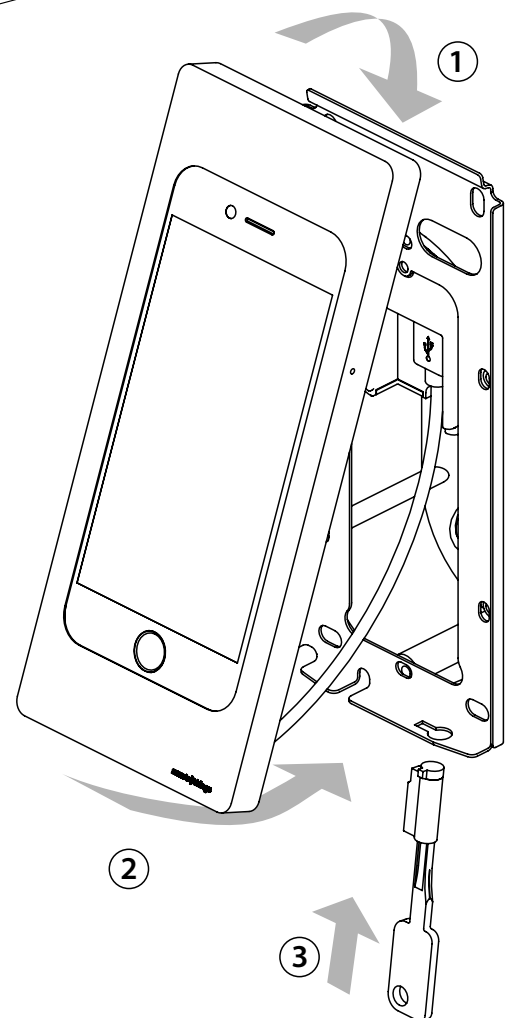
Befestigung auf der Doppel-Unterputzdose mit Schrauben, die zur Dose gehören.



Mit einer Büroklammer kann der ON-OFF-Button des iPhones bedient werden.



- 1 Unterputzdose an gewünschter Position setzen.
Empfehlung: sDock nano Mitte bei 1450mm über Fußboden.
- 2 Stromanschluß 230V des **s24 sCharge** durch eine Elektro - Fachkraft vornehmen lassen. Die Montageplatte des sCharge kann entfernt werden.
- 3 sCharge und sDock nano Rückplatte kann mit einer Schraube M3 x 40 mm verbunden werden.
- 4 Die Rückplatte kann dann direkt an die Wand geschraubt oder mit der Unterputzdose verschraubt werden.
- 5 iPhone in das Frontteil einsetzen. Lightning-Kabel ins iPhone einstecken.
- 6 USB-Stecker ins s24 sCharge einstecken.
- 7 Frontteil oben in die Rückplatte einhängen (1) und dann unten anklappen (2). Dabei darauf achten, dass das Kabel ohne Quetschen geführt wird.
- 8 sDock nano mit Schlüssel abschließen (3).
Bitte notieren Sie Ihre Schlüsselnummer.



* sCharge und Lightning Kabel sind nicht im Lieferumfang des sDock nano enthalten

Montage Option 1

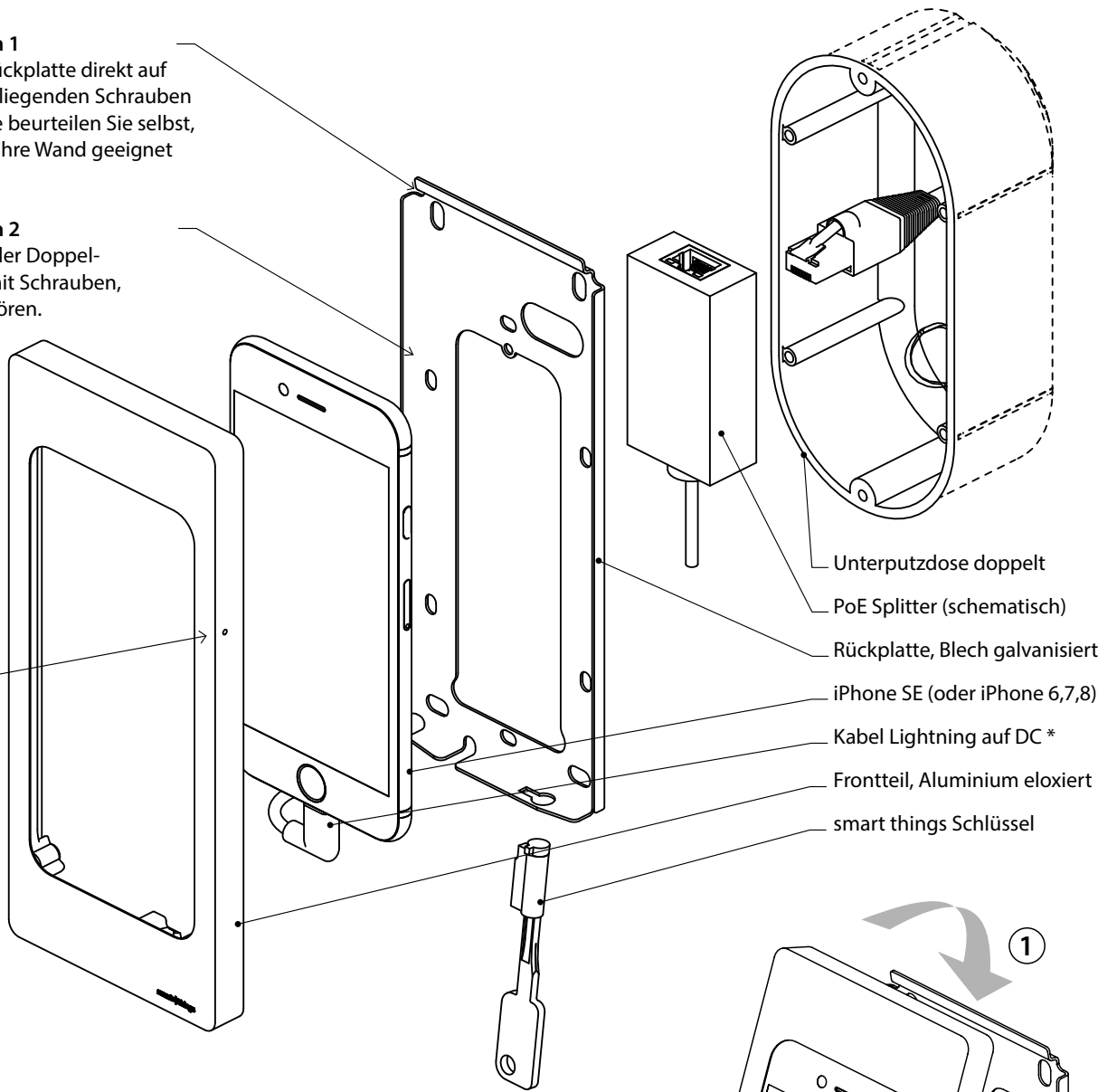
Befestigen der Rückplatte direkt auf der Wand mit beiliegenden Schrauben und Dübeln. Bitte beurteilen Sie selbst, ob die Dübel für Ihre Wand geeignet sind.

Montage Option 2

Befestigung auf der Doppel-Unterputzdose mit Schrauben, die zur Dose gehören.



Mit einer Büroklammer kann der ON-OFF-Button des iPhones bedient werden.



- 1 Unterputzdose an gewünschter Position setzen.
Empfehlung: sDock nano Mitte bei ~1450mm über Fußboden.
- 2 Die Rückplatte kann dann direkt mit der Wand oder mit der Unterputzdose verschraubt werden.
- 3 iPhone in das Frontteil einsetzen. Lightning-Kabel ins iPhone einstecken.
- 4 DC-Connector und das Ethernetkabel mit dem PoE Splitter verbinden.
- 5 Frontteil oben in die Rückplatte einhängen (1) und dann unten anklappen (2). Dabei darauf achten, dass das Kabel ohne Quetschen geführt wird.
- 6 sDock nano mit Schlüssel abschließen (3).
Bitte notieren Sie Ihre Schlüsselnummer.

* PoE Splitter und das Lightning Kabel sind nicht im Lieferumfang des sDock nano enthalten.

