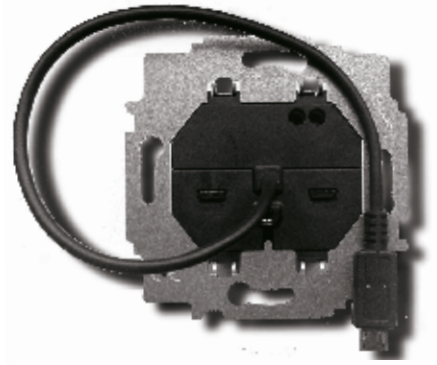


s17

Datenblatt

sCharge 8pin

Unterputz-Stromversorgung
für iOS-Geräte



Produktname sCharge 8pin
Kurzbezeichnung s17
EAN Code 4260258610178
Herst.-Art.-Nr. sCh-7W-8pin-1.0

Beschreibung Unterputz-Stromversorgung für sDock Fix.
Feste Micro-USB Peitsche und 8pin lightning Adapter-Kabel
Nominaler Input: 100 - 240 V~, ±10 %, 50 - 60 Hz,
Nominaler Output: 5 V-, +5 % / -5 %, 1400mA

Markteinführung Mai 2017

Kompatibel zu allen sDock Fix.
Passt in normale Unterputz- bzw. Gerätedosen. Genaueres finden Sie auf unserer Website.

Zulassungen CE Zulassung: Niederspannungsrichtlinie 2006/95/EC, EMV Richtlinie 2004/108/EC
und Ökodesign Richtlinie 2009/125/EC.

Niederspannungsrichtlinie
EN 60950-1 (01/2011), EN 60335-1 (11/2010), EN 61558-1 (07/2006)

EMV Richtlinie
EN 61000-6-3 (09/2007), EN 61000-4-4 (11/2010), EN 61000-4-3 (04/2011),
EN 55014-2 (08/2002), EN 61000-4-5 (06/2007), EN 61000-4-11 (02/2005),
EN 55022 (05/2008), EN 61000-4-2 (12/2009), EN 55024 (10/2003), EN
61000-6-2 (03/2006), EN 61000-4-6 (12/2009), EN 55014-1 (06/2007), EN
55011 (11/2007)

ECO Design (Öko Design), Step 2

Inhalt

- sCharge mit Micro-USB Kabelpeitsche, 24 cm lang
- USB micro -> 8pin-lightning Kabel, 50 cm lang
- Anleitung

**Material/
Umwelt** Metalltragrahmen, Kunststoffgehäuse.
RoHS kompatibel, WEEE Registrierung: FWGB

**Maße/
Gewicht** 71x 71x 33 mm (HxBxT),
75g (nur sCharge), 110g incl. Adapterkabel und Anleitung

Verpackung sCharge17 Einzelverpackung: 91 x 77 x 58 mm, 110 g
Master pack 10: 328 x 216 x 95 mm, 1,3 kg
Verpackung komplett aus Pappe.

Zollnummer 8504408290
Ursprungsland Germany

s17

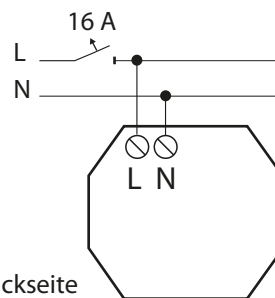
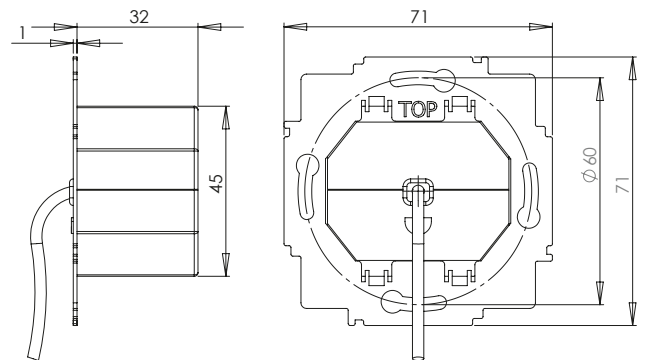
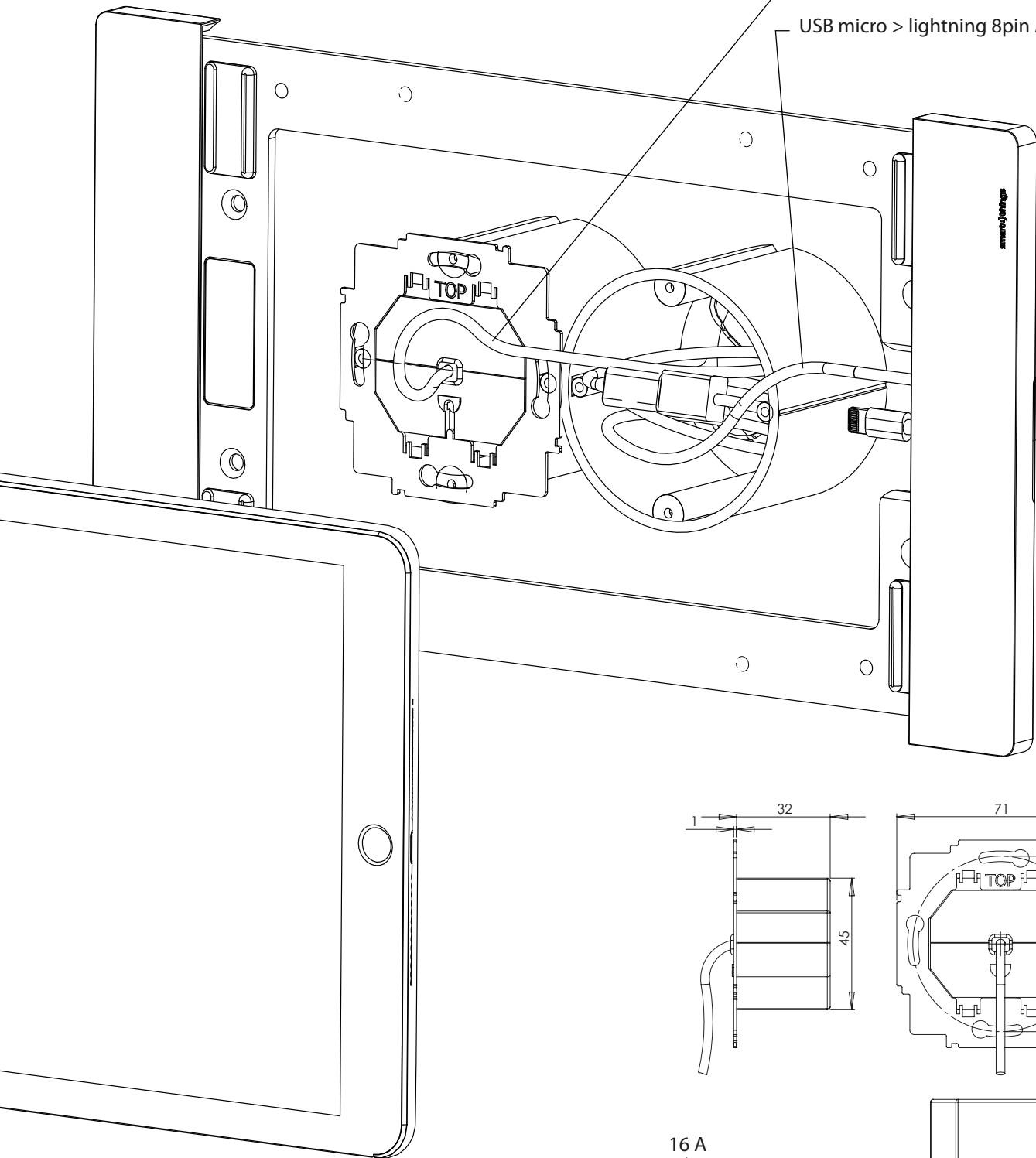
Installation

sCharge 8pin

Unterputznetzteil für iOS Geräte, z.B. sDock Fix

USB micro Peitsche fest am Netzteil

USB micro > lightning 8pin Adapterkabel



Rückseite